

Название:

• Четное кол-во петель

• Полуприлегающий силуэт

■ Длина изделия до бедер и ниже

• Нечетное кол-во петель

• Свободный силуэт

■ Расчет рукава по ОР

Плотность вязания:

1 см = 3.05 п

1 см = 4.5 р

пл-ть на машине/

Нспиц

Пряжа:

Узор:

Мерки:

* ОГ 100 см

* ОТ 85 см

* ОБ 100 см

* ДИ 60 см

* ДР 58 см

* Дп 13 см

* ОР см

* ОЗ 18 см

* ОШ 37 см

* Гл. г. 12 см

* Дс 40 см

* Дтб 15 см

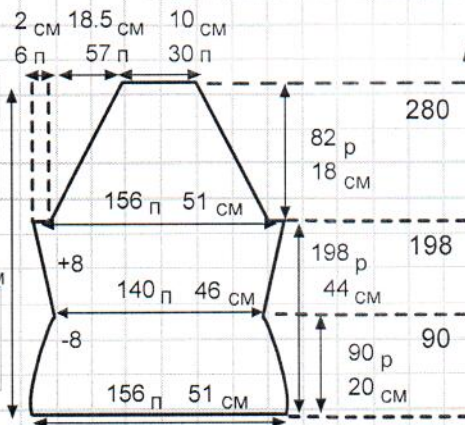
Манжета рукава:

0 см

Пересчет

Расчет

Печать



Р горловина закрыть:

средние 30 п

реглан закрыть 6 п

19x3

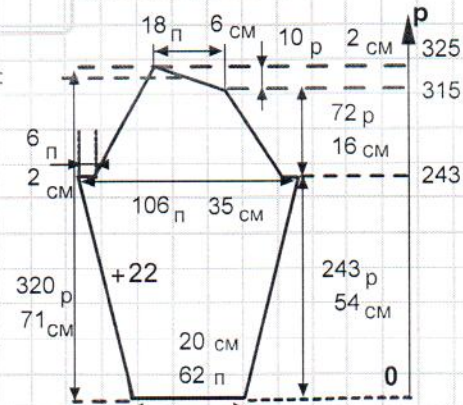
в рядах:

202 206 211 215 220

224 229 233 238 242

247 251 256 260 265

269 273



скос рукава прибавл. в рядах:

11 22 33 44 55 66 77

88 99 110 121 132 143 154

165 176 187 198 209 220 231

242

горловина

закрыть средн. 12 п

убавлять:

1x4 2x2,

2x1, 2 п. через 1р

реглан закрыть 6 п

18x3

в рядах:

202 206 211 215 220

224 229 233 238 242

247 251 256 260 265

269

горл.рукава 3x3, 3x2

реглан закрыть 6 п

п. 16x2 2x3 сп. 16x2 3x3

в рядах:

247 251 256 260 265 269 274

278 283 287 292 296 301 305

310 314 318

AR