

Название:

Количество петель:

- Четное
- Нечетное

Силуэт:

- Полуприлегающий
- Свободный

Манжета

рукава:

4 см

Обтачка

горловины:

3 см

Плотность вязания:

1 см = 3.3 п

1 см = 5.0 р

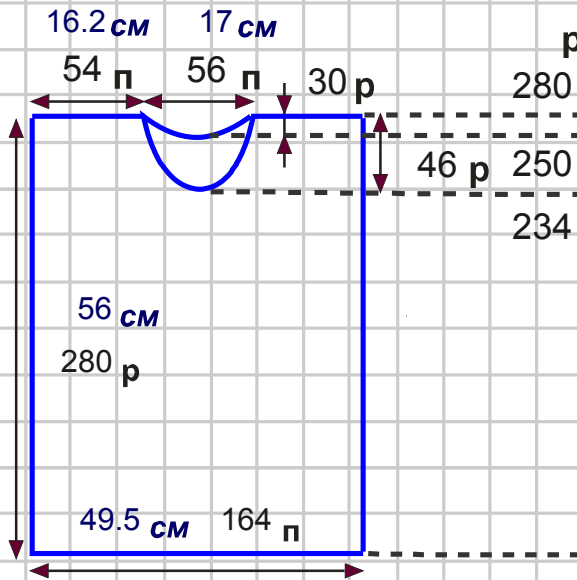


плотность на машине/ Неспиц

Пряжа:

Узор:

- горловина ЧВ
- Длина изделия ниже бедер
- Расчет рукава по ОР



вырез горловины

перед
в 235 ряду закрыть средние 14 п
237 4 239 3 241 2 243 2 245 2 247 1 249 1
251 1 253 1 255 1 257 1 259 1 261 1

спинка
в 251 ряду закрыть средние 20 п
253 9 255 2 257 2 259 2 261 1 263 1 265 1
267 1 269 1 271 1 273 1 275 1 277 1 279 1

Мерки:

ОГ 91 см

ДИ 56 см

ДР 60 см

ОЗ 16 см

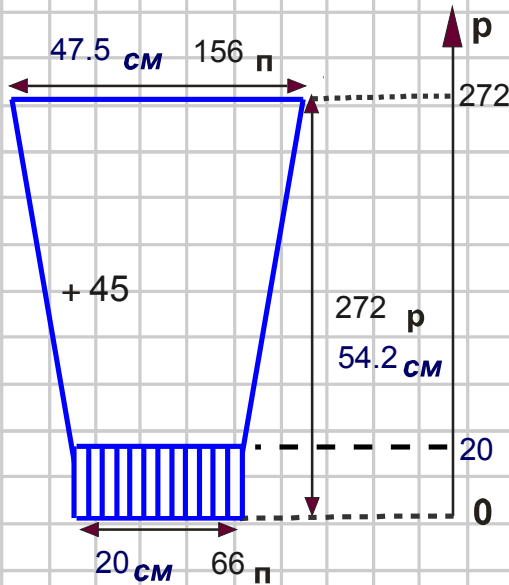
ОШ 36 см

Гл.г. 6 см

ОБ 104 см

Дп 13 см

ОР 30 см



скос рукава прибавлять по 1п. в рядах:

20	25	31	36	42	47	53
58	64	69	75	80	86	91
97	102	108	113	118	123	129
134	140	145	151	156	162	167
173	178	184	189	195	200	206
211	216	221	227	232	238	243
249	254	260				

Выкройка 1

www.mnemosina.ru

Расчет

Проверка

Печать