

Название:

туника

Плотность вязания:

1 см = 2.6 п

1 см = 3.6 р

пл-ть на машине/

Неспиц

Пряжа:

МИКРОФИБРА

Узор:

Мерки:

\* ОГ 100 см

\* ОТ 83 см

\* ОБ 106 см

\* ДИ 86 см

\* ДР 24 см

\* Дп 11 см

\* ОР см

\* ОЗ 32 см

\* ОШ 40 см

\* Гл. г. 15 см

\* Дс 40 см

\* Дтб 30 см

• Четное кол-во петель

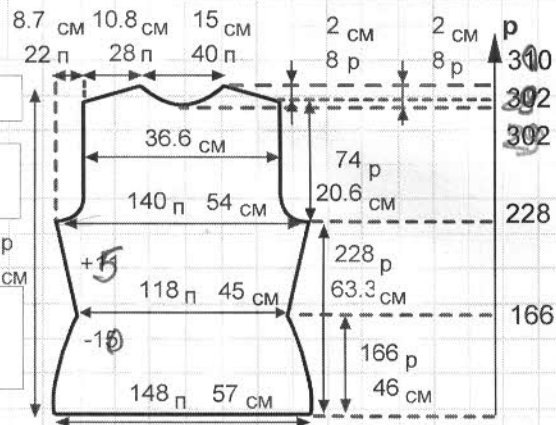
• Нечетное кол-во петель

• Полуприлегающий силуэт

• Свободный силуэт

✓ Длина изделия до бедер и ниже

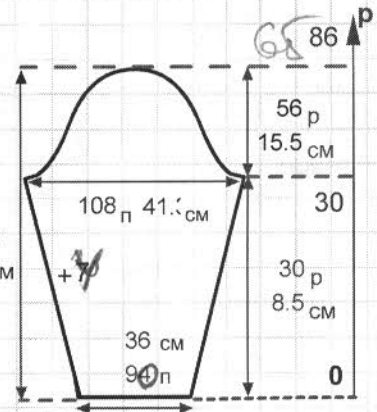
■ Расчет рукава по ОР



пройма закрыть:  
1x4, 1x4, 3x2, 8x1

плечо закрыть:  
3x6, 2x5

горловина  
закрывать средн. ~~32~~ п  
убавлять:  
1x2, 2x1



окат рукава закрыть:  
4x3, 5x2, 9x1, 5x2, 4x3

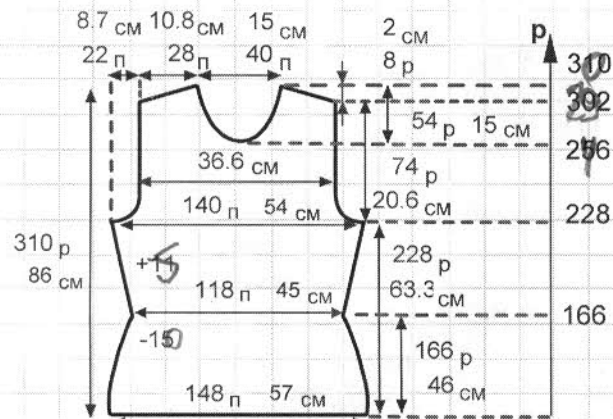
скос рукава прибавл. в рядах:

16 20 24 28

- в рядах: 65 72 79 86 93 100 107 114 121 128 135 142 149 156

163

+ в рядах: 170 175 181 186 192 197 203 208 214 219 225



горловина  
закрывать средн.  
10 п  
убавлять:

1x5 2x2,  
3x1, 3-п. через 1р

пройма закрыть:  
1x4, 1x4, 3x2, 8x1

плечо закрыть:  
3x6, 2x5

- в рядах: 65 72 79 86 93 100 107 114 121 128 135 142 149 156

163

+ в рядах: 170 175 181 186 192 197 203 208 214 219 225

Пересчет

Расчет

Печать

AR